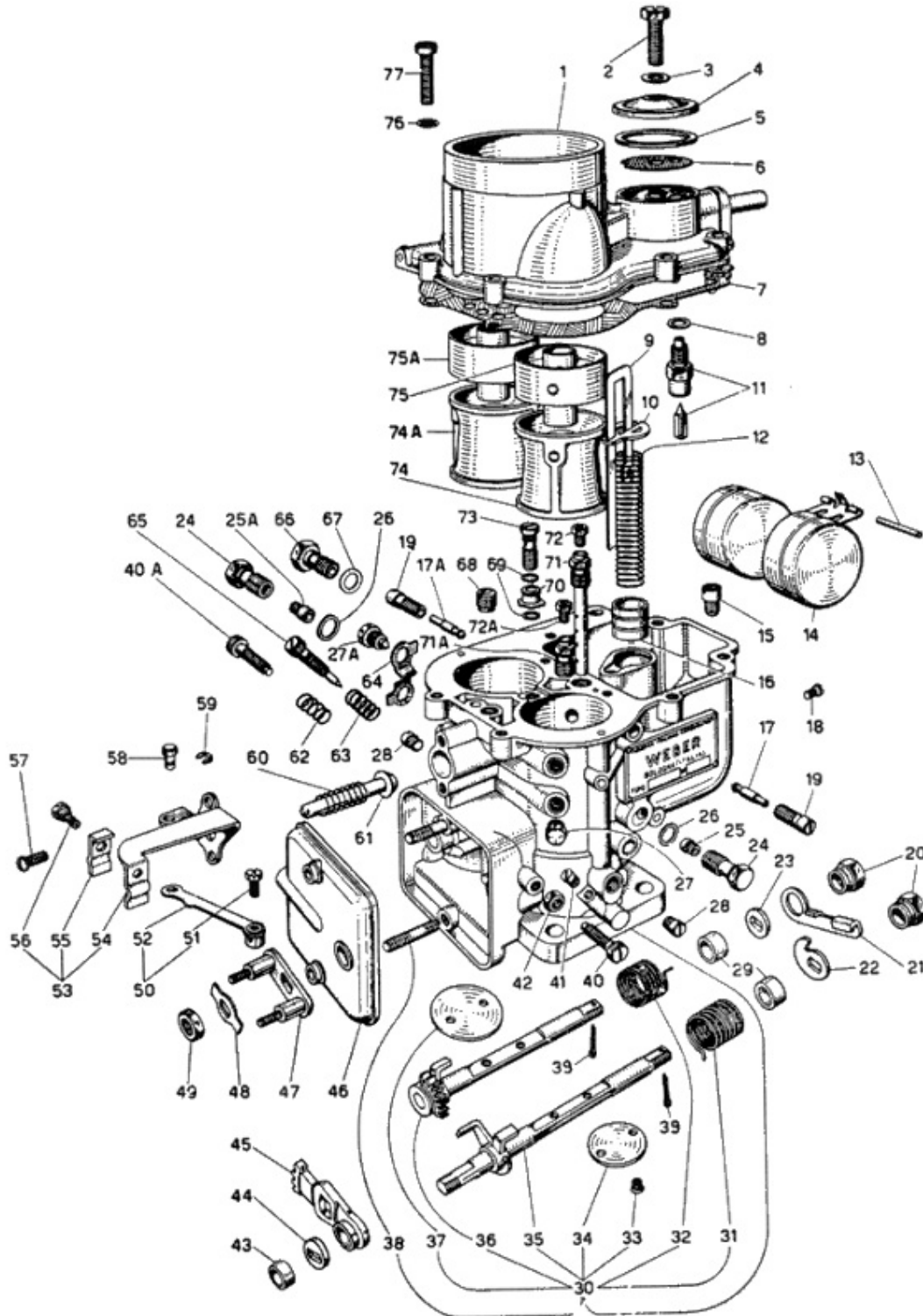


CarbDeal

Selling carburetor parts since 2005



WEBER 24/30 DCZC 1 - exploded view



<https://www.carbparts.eu>

Prices and product availability are subject to change



CarbDeal
Selling carburetor parts since 2005



WEBER 24/30 DCZC 1 - Parts list

No	Part No	Price	Pcs	Description	No	Part No	Price	Pcs	Description
1	3965a	£ 0	1	Couvercle de carburateur, complet	40A	TS 548	£ 0	1	Vis réglage ralenti de conduit secondaire
2	2809	£ 0	1	Vis de fixation de couvercle filtre	40	TS 548	£ 0	1	Vis réglage ralenti de conduit primaire
3	1719	£ 0	1	Joint de vis de fixation de couvercle filtre	41	877	£ 0	1	Vis inspection trou ralenti de conduit primaire
4	3316	£ 0	1	Couvercle de filtre carburant	42	340	£ 0	1	Contre-écrou de vis réglage ralenti de conduit primaire
5	2808	£ 0	1	Joint de couvercle de filtre	43	2939	£ 0	1	Bague d'écartement d'axe primaire
6	3420a	£ 0	1	Tamis de filtre, complet	44	7353	£ 0	1	Rondelle d'écartement d'axe primaire
7	2436	£ 0	1	Joint de couvercle de carburateur	45	2871	£ 0	1	Secteur denté primaire
8	1975	£ 0	1	Joint de soupape a pointeau	46	3964	£ 0	1	Couvercle de boîte des secteurs dentés
9	2879	£ 0	1	Biellette de commande piston de pompe	47	3735a	£ 0	1	Levier de commande des papillons, complet
10	2903	£ 0	1	Plaque de rétention ressort de pompe	48	2464	£ 1.3	1	Lock washer with double tab
11	1660a	£ 0	1	Soupape a pointeau, complete (1,75)	49	865	£ 0	1	Ecrou de fixation levier de commande des papillons
12	2880	£ 0	1	Ressort de piston de pompe	50	4289a	£ 0	1	Levier de commande soupape de starter, complet comprenant :
13	1829	£ 0	1	Float Fulcrum Pin	51	4287	£ 0	1	— Vis de fixation de câble
14	2970a	£ 0	1	Flotteur, complet	52	4288a	£ 0	1	— Levier de commande soupape de starter
15	2948a	£ 0	1	Soupape d'aspiration, complete, avec trou de décharge (0,80)	53	3739a	£ 0	1	Couvercle avec support de gaine, complet comprenant :
16	2877a	£ 0	1	Piston de pompe, complet	54	3738	£ 0	1	— Couvercle avec support de gaine de starter
17A	TS 865	£ 0	1	Gicleur de ralenti de conduit secondaire (0,65)	55	1583	£ 0	1	— Plaque de rétention gaine
17	TS 865	£ 0	1	Gicleur de ralenti de conduit primaire (0,45)	56	1584	£ 0	1	— Vis de fixation plaque de rétention gaine
18	3918	£ 0	1	Vis d'inspection conduit pompe	57	336	£ 0	2	Vis de fixation couvercle support de gaine
19	TS 864	£ 0	2	Idle Jet Holder	58	2969	£ 0	1	Axe de levier soupape de starter
20	2853	£ 0	2	Ecrou spécial pour axe	59	3065	£ 0	1	Bague élastique d'axe de levier soupape de starter
21	2850	£ 0	1	Levier lache de commande de la pompe	60	939	£ 0	1	Ressort de soupape de starter
22	2847	£ 0	1	Levier de commande de la pompe	61	936	£ 0	1	Soupape de starter
23	3010	£ 0	1	Rondelle d'écartement d'axe secondaire	62	38	£ 0	1	Ressort de vis réglage ralenti de conduit secondaire
24	2545	£ 41.9	2	Porte-gicleur principal	63	38	£ 0	1	Ressort de vis réglage mélange ralenti de conduit secondaire
25A	TS 510	£ 0	1	Gicleur principal de conduit secondaire (1,45)	64	3955	£ 0	2	Plaque de rétention
25	TS 510	£ 0	1	Gicleur principal de conduit primaire (1,05)	65	3677	£ 0	1	Vis de réglage mélange ralenti
26	2546	£ 0	2	Joint de porte-gicleur principal	66	1338	£ 0	1	Gicleur de starter (1,05)
27A	3962	£ 0	2	Vis de fixation de centreur	67	1339	£ 0	1	Joint de gicleur de starter
27	3962	£ 0	2	Vis de fixation de diffuseur	68	512	£ 0	1	Gicleur d'air de starter (4,50)
28	TS 625	£ 0	2	Vis d'inspection des trous de progression	69	1520	£ 0	2	Joint de gicleur de pompe
29	2920	£ 0	2	Bague d'écartement d'axe	70	TS 635	£ 0	1	Gicleur de pompe (0,50)
30	-	£ 0	1	Carburetor Body	71A	TS 534a	£ 0	1	Tube d'émulsion de conduit secondaire (F 18)
31	2911	£ 0	1	Ressort de rappel d'axe primaire	71	TS 534a	£ 0	1	Tube d'émulsion de conduit primaire (F 17)
32	3351	£ 0	1	Ressort de rappel d'axe secondaire	72A	1311	£ 52.3	1	Gicleur d'air au tube d'émulsion de conduit secondaire (2,40)
33	767	£ 0	4	Vis de fixation de papillon	72	1311	£ 52.3	1	Gicleur d'air au tube d'émulsion de conduit primaire (2,20)
34	3334	£ 0	1	Papillon de conduit primaire	73	TS 991a	£ 0	1	Soupape refoulement pompe, complete
35	2919a	£ 0	1	Axe de conduit primaire, complet	74A	3333	£ 0	1	Diffuseur de conduit secondaire (26)
36	3361a	£ 0	1	Axe de conduit secondaire, complet	74	3332	£ 0	1	Diffuseur de conduit primaire (21)
37	3335	£ 0	1	Papillon de conduit secondaire	75	TS 257	£ 0	1	Centreur de conduit primaire (4,50)
38	4788	£ 0	1	Goujon fixation couvercle	75A	TS 257	£ 0	1	Centreur de conduit secondaire (4,50)
38	3946	£ 0	1	Goujon fixation couvercle	76	1654	£ 0	6	Rondelle dentée de vis de fixation couvercle
39	514	£ 0	1	Goupille fendue de rétention écrou	77	1187	£ 0	6	Vis de fixation couvercle de carburateur

<https://www.carbparts.eu>

Prices and product availability are subject to change

